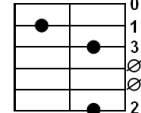
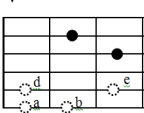
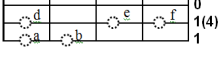


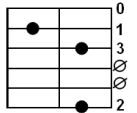
ОСЕННИЙ СКВОЗНЯК

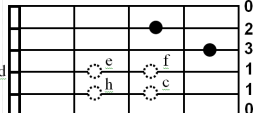
В. Луфферов

Am | Dm⁶ | ④d 2 | ⑤c | Dm⁹VI/⑥h 1 |
 Я в Вашу жизнь, как в дом чужой, вошёл,
 ⑥h c | Dm⁹/⑤d ⑥a | ⑤d f f ⑥a | ⑥b a b |
 Но всё мне здесь до странности знакомо.
 Dm⁹V/⑥b | ⑥b a | E₇^{III}/⑥g[#] | E₇^{*}/⑥e |
 Опять, сквозняк, качнул на окнах синий шёлк,
 ④f e | d ⑤c | h ④e f d | Dm⁶/⑥f E₇/⑥e | E₇⁹⁻ E₇ A₇ |
 И валерьянкою повеяло и ромом...
 3 | A₇/⑤b | ⑥g | Dm⁶/④d ⑤c |
 И я, невидим, бессловесен, как сквозняк,
 G₇/⑤h | ⑥g | C/⑤c | E₇/⑥e |
 Скольжу по комнатам, бывшее вспоминая.
 Dm⁶/④d ⑤c | E₇/⑥e | E₇/⑥g[#] | F | ①a a g e |
 Я на минуту к Вам, случайно, просто так...
 Dm⁶/④d ⑤c | E₇/⑥e | E₇/⑥g[#] | Am |
 Зайти – зашёл, а выйти как – не знаю.

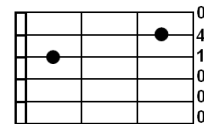
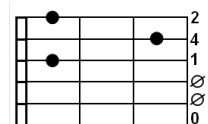
VI  

v Dm⁹v 

E₇^{III} 

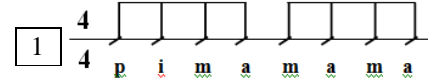
E₇^{*} 

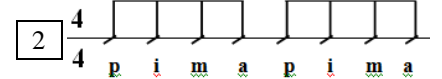
Я на стене взглянусь в чужой портрет,
 Взгляну в окно – багряная аллея.
 Ему Вы скажете, закутавшись в свой плед:
 «Опять сквозняк! Закрой окно плотнее...»
 Я Вам хотел сказать... А, впрочем, всё пустяк.
 От сквозняка цветы не увядают.
 Я на минуту к Вам, случайно, просто так:
 Взглянуть на Вас перед дорогой дальней.

E₇  

Сквозняк нашёл в оконной раме щель
 И он, из Ваших комнат улета,
 Свистит в неё тихонько, как в свирель,
 Струясь за сумасшедших листьев стай.
 Всё меньше в Вашем доме сквозняка,
 Всё глубже осень, всё огромней дали.
 А ваши пальцы бродят у виска,
 Как будто бы вы что-то потеряли...

②h ①e ②c ①e

1 

2 

3 